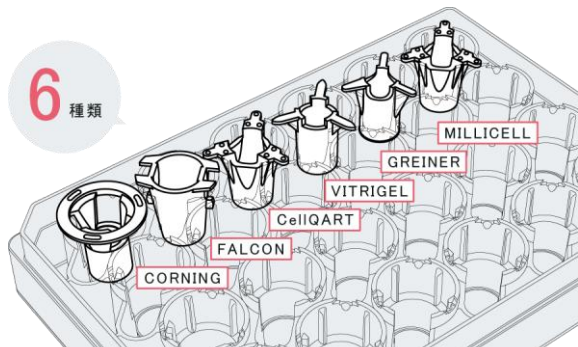


# スミロン コンパニオンプレート (セルカルチャーインサート用)

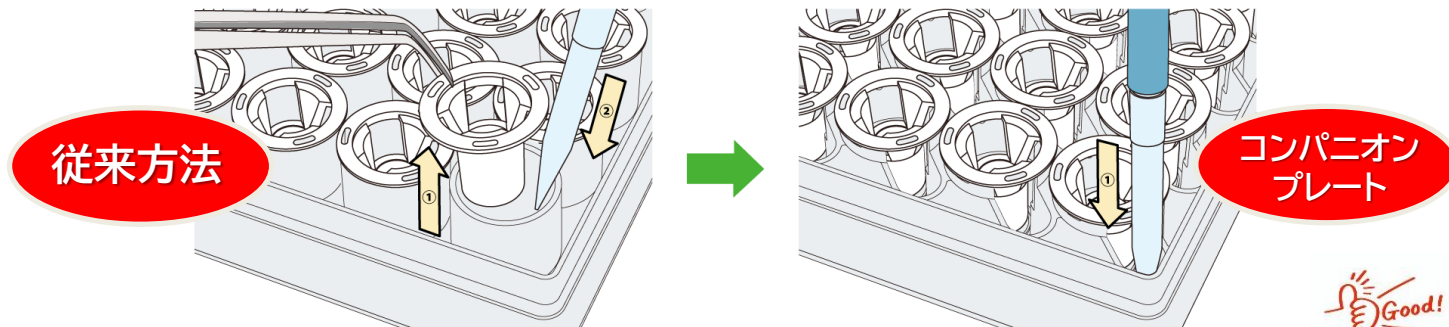
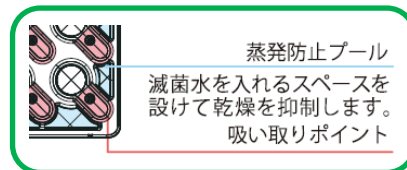
## 各メーカー(下記)のインサートの嵌合が可能

- ・培地交換等プレートを傾けた際でもインサートが安定
- ・自動培養装置などへの適用にも好適



## ピペットチップ先端が入るスペースを設置、培地交換時のインサートの取り出し不要

- ・細胞への振動や衝撃のストレスを回避
- ・簡便に培地交換が可能



プレートを傾け、培地を容易に交換可能

## プレート底面は細胞接着培養処理、アピカル側/ベーサル側での共培養が可能

【製品詳細】

保管温度: 室温

放射線滅菌済

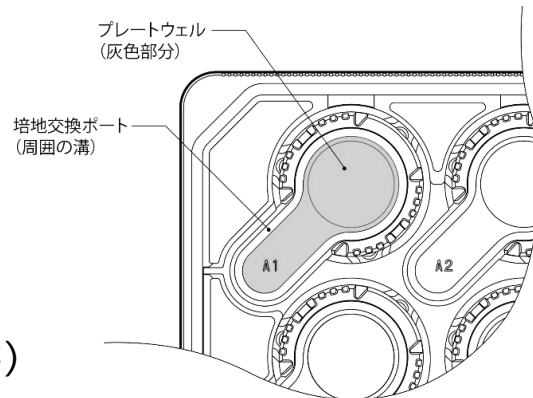
製品名	品番	サイズ	入り数	参考価格
SUMILON® Companion Plate for Cell Culture Insert	MS-80240C	127.5×85.5×21.1(H)mm	12個/ケース	27,600円 (税別)

## ☑ その他、機能性を考慮した様々な工夫

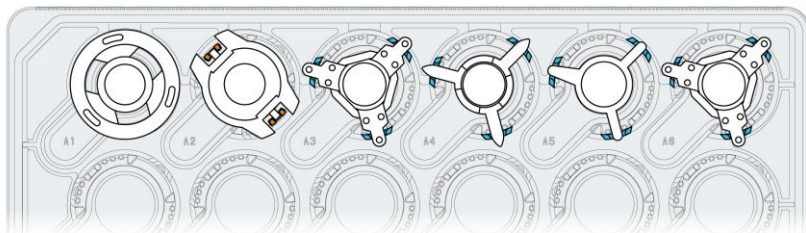
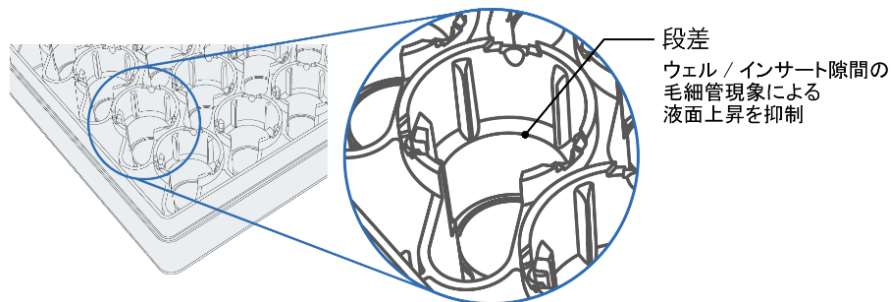
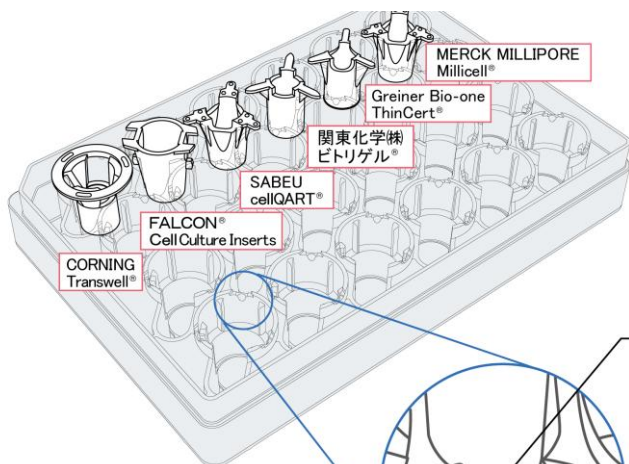
・ウェル底面周囲の溝構造による毛細管力で、  
培地をほぼ全量交換が可能

・全体の底面積  
(ウェル底面+培地交換ポート底面)が  
一般的な24ウェルプレートと同様(187.5mm<sup>2</sup>)

・ウェル側面の段差構造で、ウェル/インサート隙間の毛細管現象  
による液面上昇を抑制



## 【各メーカーインサートの 設置イメージ】



注：説明用にプレートに色を付けています。

三箇所突起があるインサートについては  
専用の段差の位置にセットして下さい。

段差 A

- Greiner Bio-one ThinCert®
- 関東化学株式会社 ビトリゲル®

段差 B

- MERCK MILLIPORE Millicell®
- SABEU cellQART®

## 【各部寸法情報】



## 【ご使用方法動画】



## 【各部寸法情報】

<https://www.sumibe.co.jp/product/s-bio/cell-culture/companion-plate/index.html>

## 【ご使用方法動画】

<https://www.sumibe.co.jp/product/s-bio/cell-culture/companion-plate/movie/index.html#movie>



サンプル受付中: [s-bio\\_inquiry@ml.sumibe.co.jp](mailto:s-bio_inquiry@ml.sumibe.co.jp)

## 住友ベークライト株式会社

S-バイオ事業部 マーケティング・営業部

〒140-0002 東京都品川区東品川2-5-8 天王洲パークサイドビル

【東日本エリア】TEL: 03-5462-4831 FAX: 03-5462-4835

【西日本エリア】TEL: 06-7669-0031 FAX: 06-7223-8691

■ E-mail: [s-bio\\_inquiry@ml.sumibe.co.jp](mailto:s-bio_inquiry@ml.sumibe.co.jp)

■ URL: <http://www.sumibe.co.jp>

【販売店】